

# IS 2180 ECO

antracite  
EAN 4007841 064907  
Art. n. 064907



Infrarot-Sensor  
180°

2000 W

2000 W Max. (LED-fähig)



Max. Ø 12 m



IP54



Ideal 2 m



2 - 2000 Lux



10 Sek - 15 Min



Energie sparen



CE

5 years

Herstellergarantie  
steinel-  
professional.de/  
garantie

## Descrizione del funzionamento

Bello, intelligente, efficiente. Rilevatore di movimento a infrarosso IS 2180 ECO per esterno, ideale per terreni e facciate di edifici, aree industriali e commerciali di media grandezza, altezza di montaggio ideale 2 m, angolo di rilevamento di 180°, raggio d'azione max. 12 m o max. 5 m (tangenziale), durata del periodo di accensione e soglia di luce crepuscolare regolabili, funzionamento con luce continua, per montaggio su angoli esterni e angoli interni.

## Dati tecnici

Dimensioni (lung. x largh. x alt.)	55 x 78 x 120 mm	Lampade LED > 2 W < 8 W	175 W
Con rilevatore di movimento	Sì	Lampade LED > 8 W	350 W
Garanzia del produttore	5 anni	Carico capacitivo in µF	132 µF
Impostazioni tramite	Potenzimetri	Consumo proprio	0,5 W
Con telecomando	No	Tecnologia, sensori	Infrarossi passivi, Sensore ottico
Variante	antracite	Altezza di montaggio	1,8 - 4 m
VPE1, EAN	4007841064907	Altezza di montaggio max.	4,00 m
Esecuzione	Rilevatori di movimento	Altezza di montaggio ottimale	2 m
Applicazione, luogo	Esterno	Angolo di rilevamento	180 °
Applicazione, locale	Esterno, ingressi di abitazioni, perimetro della casa, terrazzi / balconi, Cortili e passi carrai	Angolo di apertura	90 °
colore	antracite	Protezione antistrisciamento	Sì
Colore, RAL	7016	Possibilità di schermare segmenti del campo di rilevamento	Sì
Incl. supporto per montaggio angolare a muro	No	Scalabilità elettronica	No
Luogo di montaggio	Parete, angolo	Scalabilità meccanica	No
Montaggio	In superficie, Parete, angolo	Raggio d'azione radiale	r = 1.5 m (4 m <sup>2</sup> ) / r = 3 m (14 m <sup>2</sup> )
		Raggio d'azione tangenziale	r = 5 m (39 m <sup>2</sup> ) / r = 12 m (226 m <sup>2</sup> )

# IS 2180 ECO

antracite  
 EAN 4007841 064907  
 Art. n. 064907



## Dati tecnici

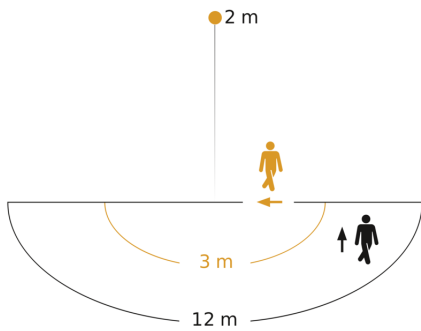
Grado di protezione	IP54
Temperatura ambiente	-20 – 50 °C
Materiale	Plastica
Allacciamento alla rete	230 V / 50 Hz
Uscita di comando 1, ohmica	2000 W
Uscita di comando 1, a potenziale zero	No
Lampade fluorescenti ballast elettronico	350 W
Lampade fluorescenti non compensato	500 VA
Lampade fluorescenti collegamento in serie	900 VA
Lampade fluorescenti con compensazione in parallelo	500 VA
Uscita di comando 1, basso voltaggio lampade alogene	1000 VA
Lampade LED < 2 W	100 W

Zone d'intervento	508 zone di commutazione
Materiale di copertura	calotte di copertura
Regolazione crepuscolare	2 – 2000 lx
Regolazione del periodo di accensione	10 s – 15 Min.
Funzione luce di base	No
Luce principale regolabile	No
Regolazione crepuscolare Teach	No
Regolazione per mantenere luce costante	No
Collegamento in rete	Sì
Tipo di collegamento in rete	master/master
Collegamento in rete via	Cavo

# IS 2180 ECO

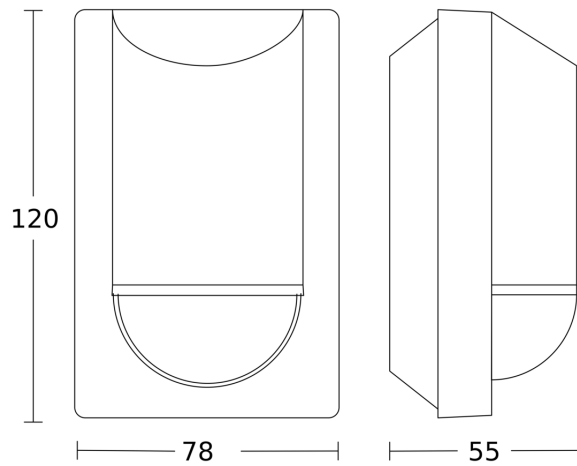
antracite  
 EAN 4007841 064907  
 Art. n. 064907

## Campo di rilevamento

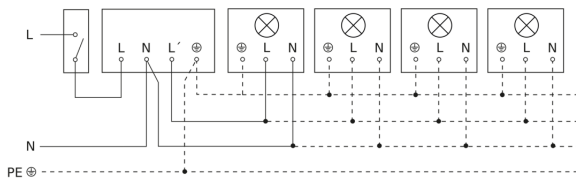


Possibile altezza di montaggio: 1,80 m - 4,00 m  
 Arancione: radiale  
 Nero: tangenziale

## Disegno



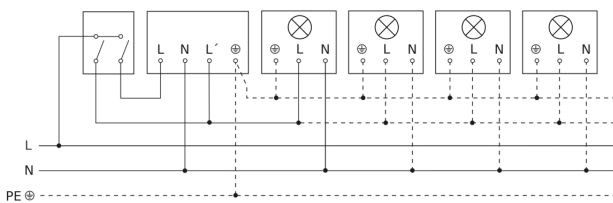
## Lampada senza filo neutro



## Lampada con presenza di filo neutro



## Allacciamento tramite un interruttore in serie per uso manuale e automatico



## Allacciamento dell'accoppiatore a 4 pulsanti a DALI2 APC

